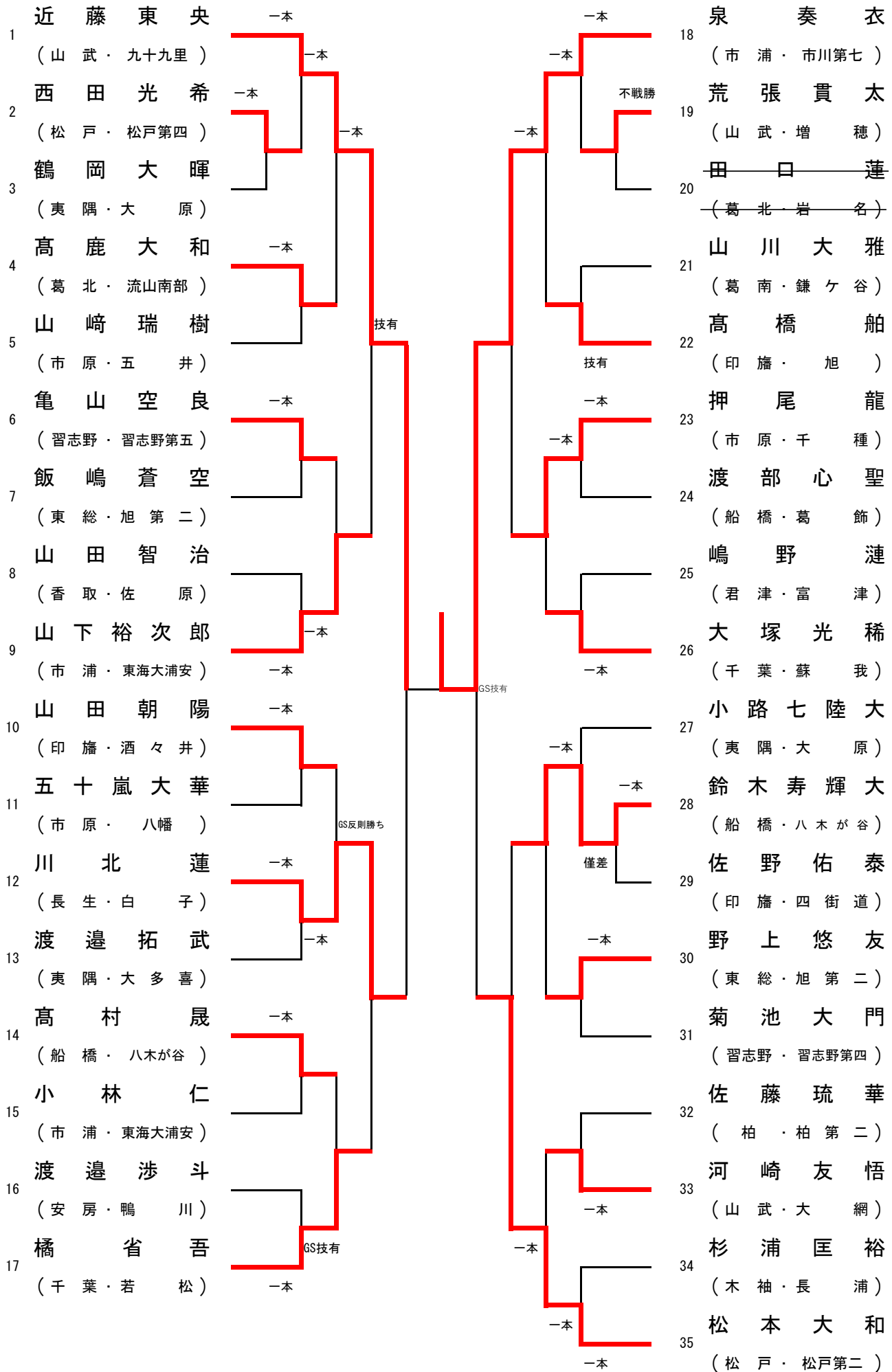


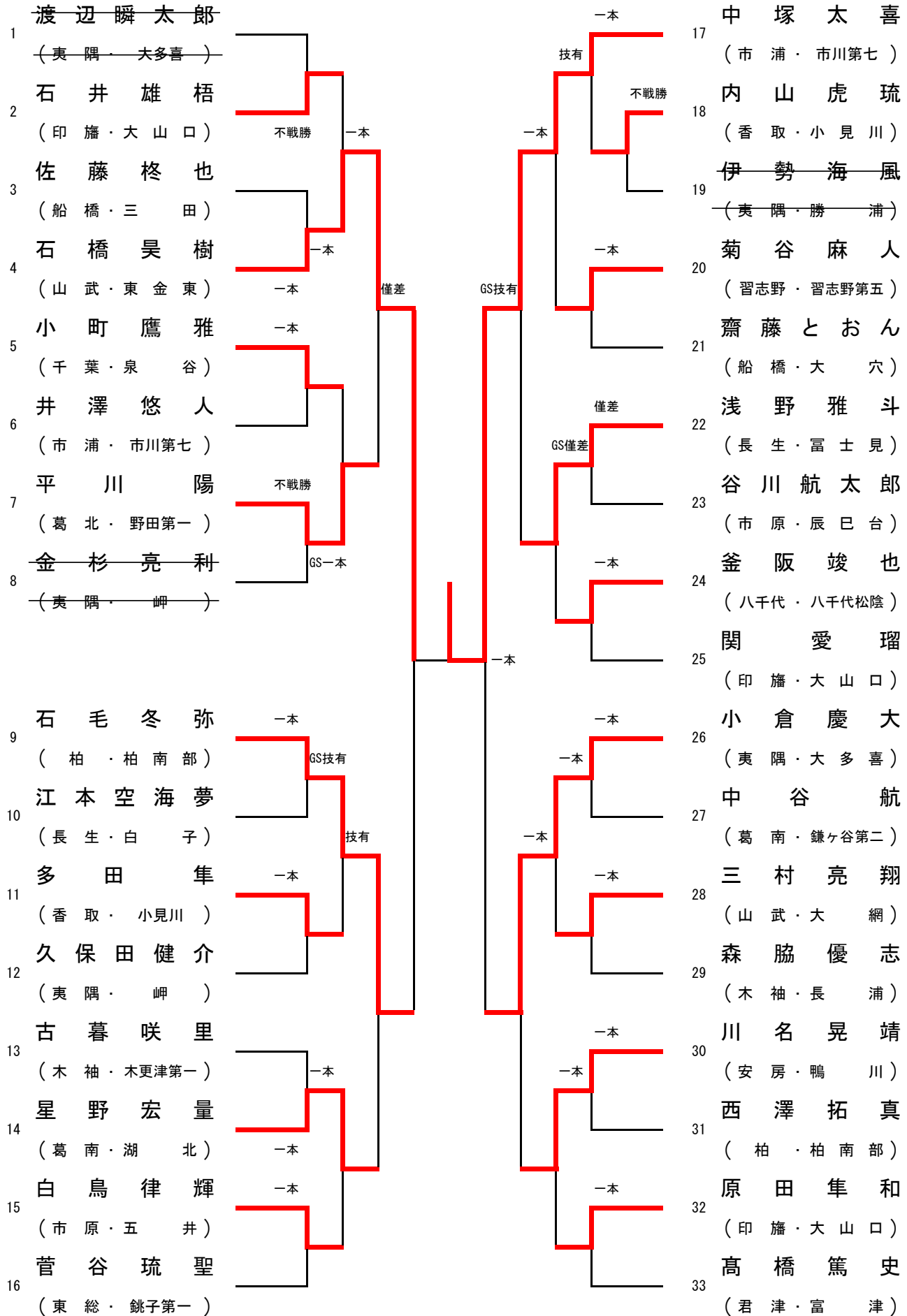
男子50kg級



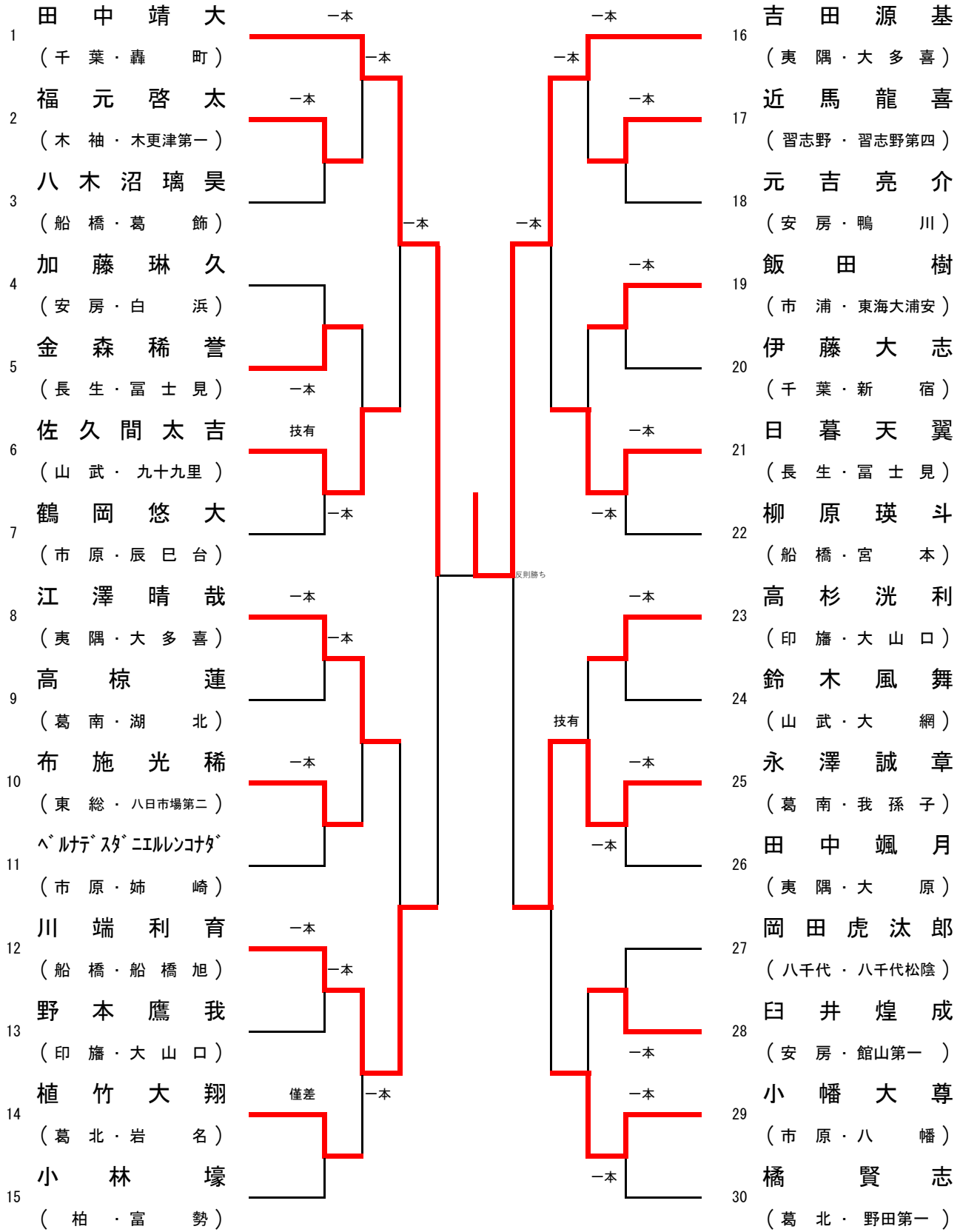
男子55kg級

1	杉野良磨 (千葉・草野)	一本	一本	一本	一本	17	高橋樹 (船橋・行田)
2	石井海斗 (山武・大網)	一本	一本	一本	一本	18	中川正太郎 (安房・館山)
3	松久和樹 (木袖・木更津第一)	GS一本	一本	一本	一本	19	小室優大 (葛南・我孫子)
4	小玉大暉 (印旛・八街北)	一本	一本	一本	一本	20	上村拓実 (千葉・泉谷)
5	中村裕仁 (市原・五井)	一本	一本	一本	一本	21	伊藤了真 (山武・東金)
6	鈴木悠介 (夷隅・御宿)	一本	一本	一本	一本	22	石澤翔輝 (印旛・八街北)
7	早乙女望海 (葛北・野田第一)	一本	一本	一本	一本	23	町田治親 (松戸・六実)
8	相内幸一郎 (長生・白子)	技有	一本	一本	一本	24	三川響心朗 (東総・旭第二)
9	重田大慈郎 (印旛・大山口)	一本	一本	一本	一本	25	吉田遥斗 (習志野・習志野第四)
10	岩岡遙太 (葛南・湖北)	一本	技有	一本	一本	26	木村幸太郎 (市原・双葉)
11	増田柁生 (柏・柏第五)	一本	一本	一本	一本	27	安藤凌平 (八千代・八千代)
12	伊藤遥斗 (山武・白里)	一本	一本	一本	一本	28	小野寺諒平 (市浦・市川第七)
13	花村治輝 (安房・館山第一)	一本	一本	一本	一本	29	亦野章太 (長生・富士見)
14	西川瑠大 (夷隅・勝浦)	一本	一本	一本	一本	30	森山富日虎 (千葉・蘇我)
15	小川裕大 (東総・銚子西)	一本	一本	一本	一本	31	渡辺虎之進 (夷隅・大多喜)
16	渡邊恒輝 (市浦・見明川)	一本	一本	一本	一本	32	小林海斗 (葛北・流山南部)

男子60kg級



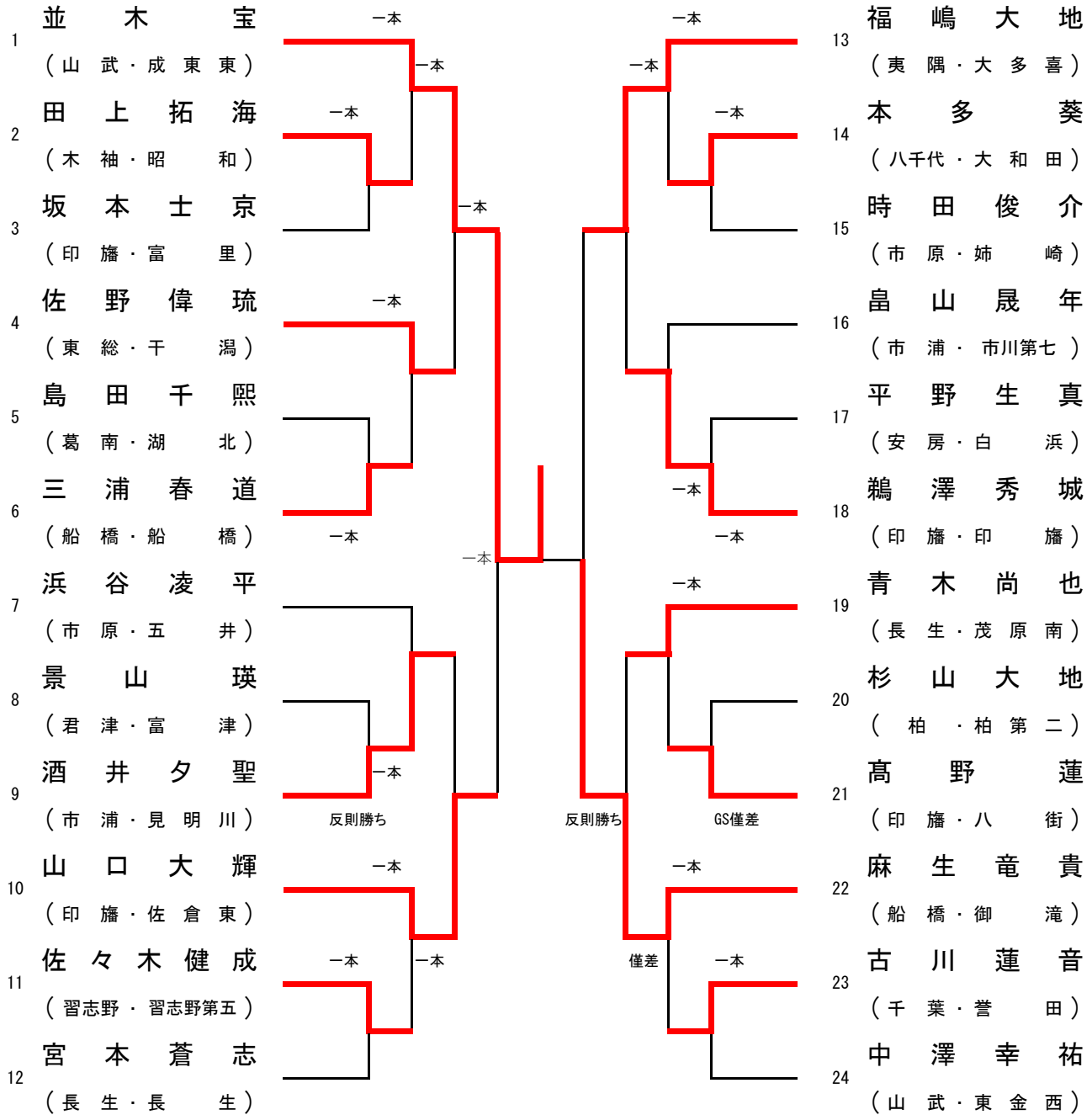
男子66kg級



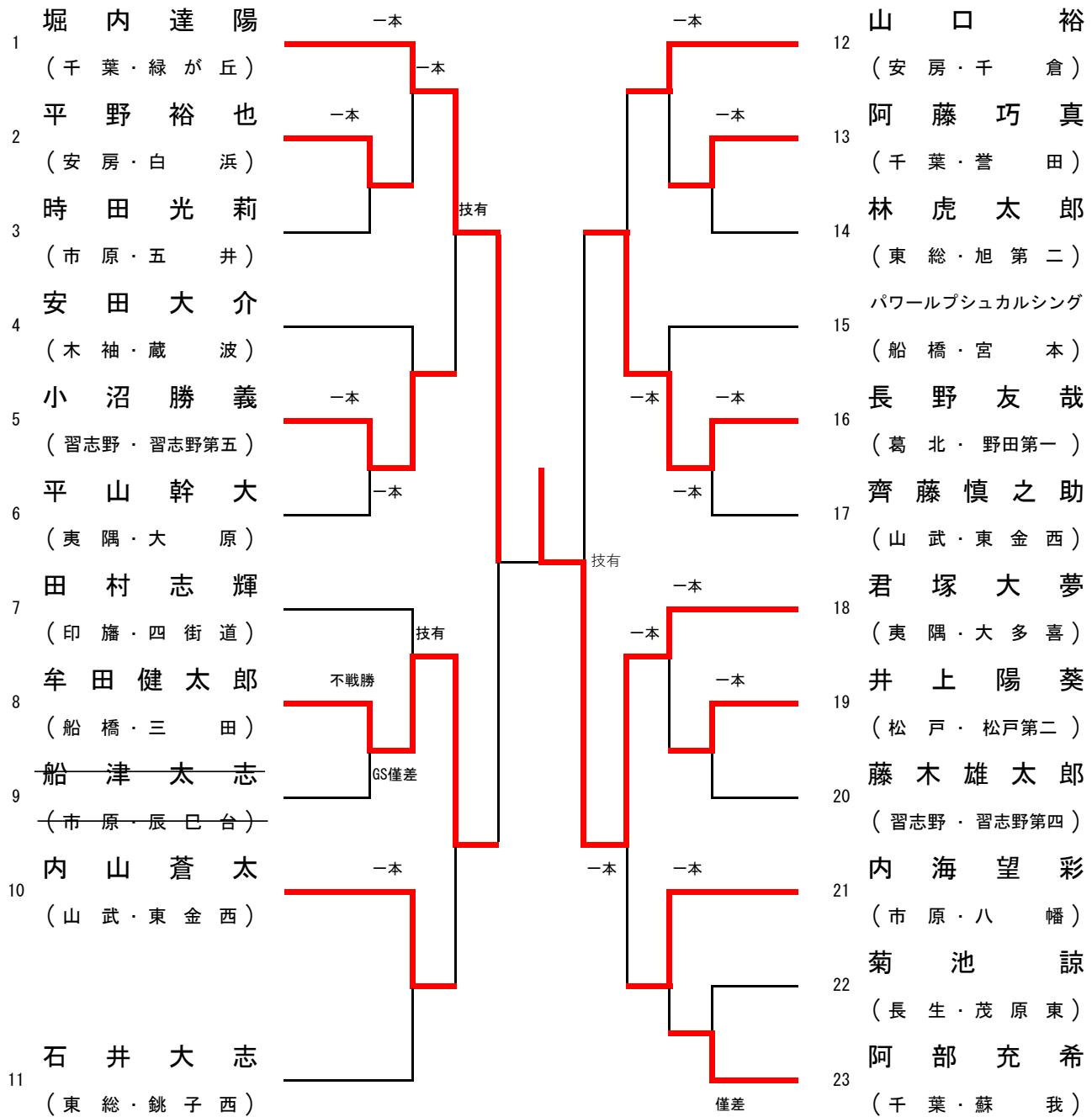
男子73kg級

1	佐藤 碧 (葛北・流山南部)	一本		一本	17	鶴岡 武 (長生・富士見)
2	鈴木 光 (印旛・佐倉)		技有	一本	18	西川 翔吾 (夷隅・勝浦)
3	小倉 一真 (安房・千倉)	一本		一本	19	赤坂 健輔 (葛南・鎌ヶ谷第二)
4	泉澤 絢人 (市原・姉崎)				20	別府 伶音 (市浦・見明川)
5	竹澤 堯利 (八千代・八千代)	一本			21	百々 海杜 (香取・小見川)
6	林 悠翔 (船橋・船橋)			一本	22	原嶋 春樹 (船橋・湊)
7	鳩川 響世 (千葉・若松)	一本		一本	23	高橋 修斗 (木袖・昭和)
8	大槻 尚馬 (山武・東金東)		一本	一本	24	堀松 昂ノ介 (印旛・佐倉)
9	野上 虎鉄 (市浦・東海大浦安)	技有	技有	一本	25	成島 樹 (船橋・葛飾)
10	奥崎 幹大 (葛南・鎌ヶ谷第二)		一本	一本	26	濱 陽向 (山武・大網)
11	秋本 健多 (長生・白子)	一本			27	佐藤 優太郎 (習志野・習志野第四)
12	平川 元 (印旛・大山口)			一本	28	古谷 清音 (市浦・高谷)
13	有福 将真 (山武・東金西)	一本	GS僅差	一本	29	猪俣 虎太郎 (市原・八幡)
14	荒木 應史朗 (船橋・葛飾)				30	伊藤 蒼生 (夷隅・大原)
15	安藤 叶真 (夷隅・大多喜)	一本		GS技有	31	平川 權 (印旛・大山口)
16	内田 崇斗 (柏・柏南部)			一本	32	雅楽川 愛隼 (葛北・野田第一)

男子81kg級



男子90kg級



男子90kg超級

