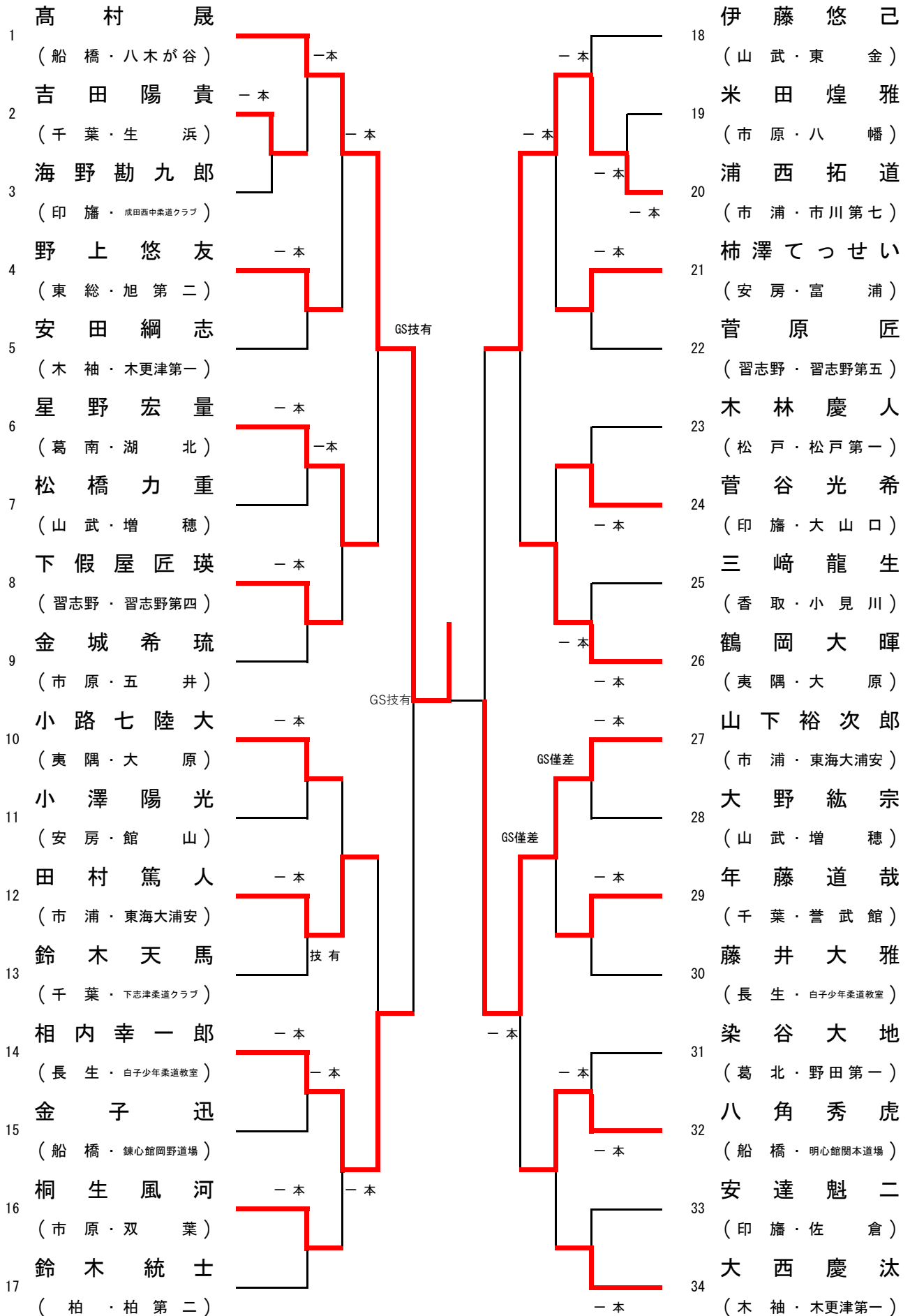


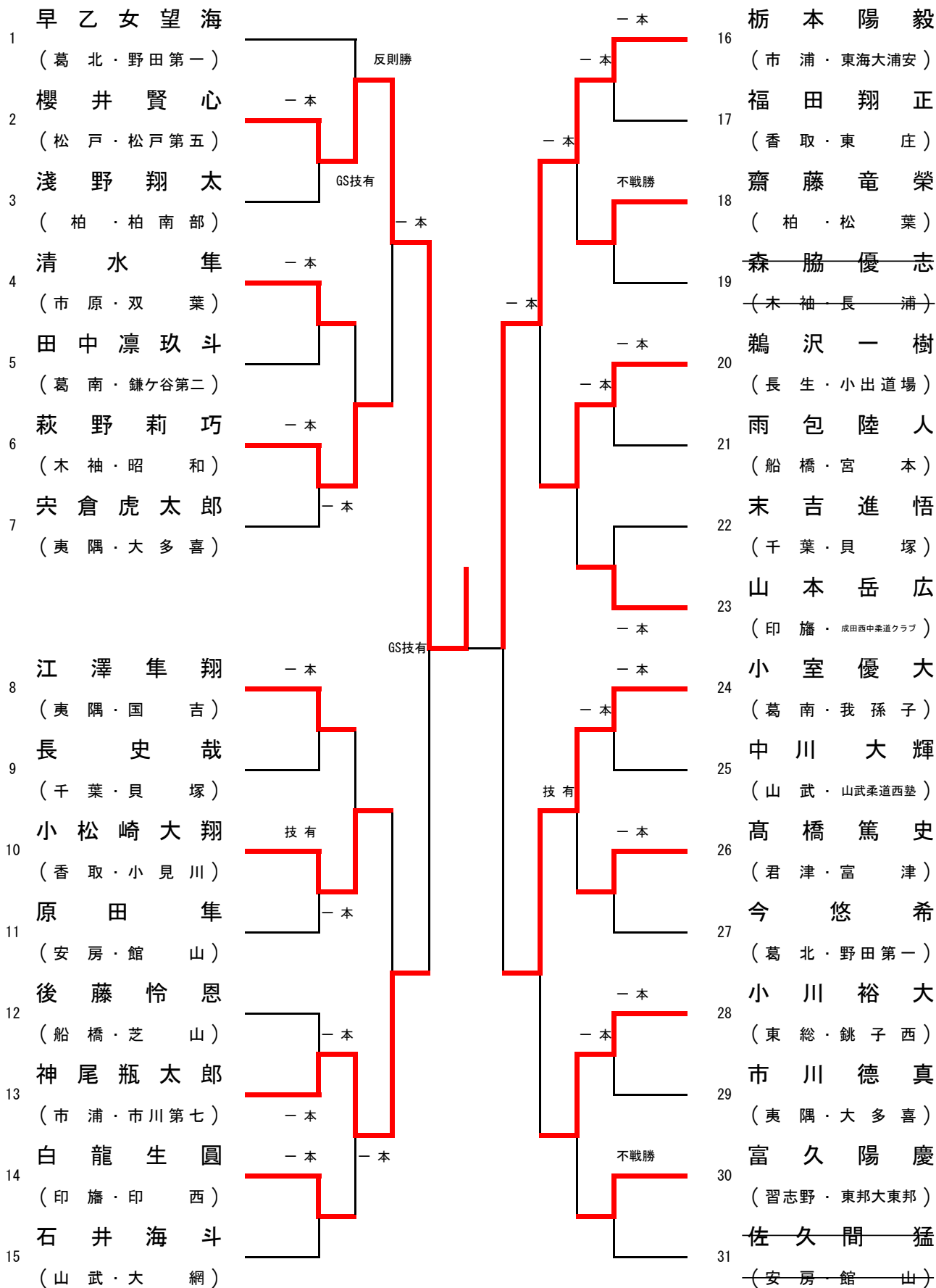
男子50kg級

| | | | | | | | |
|----|------------------------------|------|----|----|------|----|--------------------------------|
| 1 | 近藤 東 央 (山 武・山武柔道西塾) | 一本 | 一本 | 一本 | 一本 | 19 | 数 金 奏 人 (長 生・白子少年柔道教室) |
| 2 | 潤 間 勇 敦 (市 原・辰 巳 台) | 一本 | 一本 | 一本 | 一本 | 20 | 寺 平 聡 太 (市 浦・堀 江) |
| 3 | 荒 巻 唯 人 (長 生・白子少年柔道教室) | 反則勝ち | 一本 | 一本 | 一本 | 21 | 矢 澤 龍 季 (印 旛・酒 々 井) |
| 4 | 亀 山 空 良 (習 志 野・習 志 野 第 五) | 一本 | 一本 | 一本 | 僅差 | 22 | 今 井 孝 成 (柏 ・ 柏 南 部) |
| 5 | 西 尾 颯 翔 (松 戸・松 戸 第 五) | 一本 | 一本 | 一本 | 一本 | 23 | 河 崎 友 悟 (山 武・育 心 館 内 山 道 場) |
| 6 | 菊 田 順 平 (八 千 代・高 津) | 一本 | 一本 | 一本 | GS技有 | 24 | 永 野 双 士 (木 袖・木 更 津 第 一) |
| 7 | 染 谷 夢 喜 斗 (船 橋・宮 本) | 一本 | 一本 | 一本 | 一本 | 25 | 高 澤 希 絆 (市 原・石 野 柔 道 塾) |
| 8 | 立 川 好 晴 (東 総・旭 第 二) | 一本 | 一本 | 一本 | 一本 | 26 | 藤 田 彬 (千 葉・紅 柔 道 クラ ブ) |
| 9 | 原 山 優 真 (市 浦・浦 安) | GS技有 | 一本 | 一本 | 一本 | 27 | 田 中 奏 (安 房・富 浦) |
| 10 | 佐 野 佑 泰 (印 旛・四 街 道) | 一本 | 一本 | 一本 | 一本 | 28 | 木 村 琉 央 (船 橋・明 心 館 関 本 道 場) |
| 11 | 細 野 晃 照 (船 橋・八 木 が 谷) | 一本 | 一本 | 一本 | 一本 | 29 | 布 留 川 幸 斗 (山 武・東 金 東) |
| 12 | 川 田 広 翔 (千 葉・紅 柔 道 クラ ブ) | 不戦勝 | 一本 | 一本 | 一本 | 30 | 上 田 直 史 (千 葉・幕 張 本 郷) |
| 13 | 星 野 榮 量 (葛 南・湖 北) | 一本 | 一本 | 一本 | GS僅差 | 31 | 伊 丹 利 一 (香 取・佐 原) |
| 14 | 粕 谷 道 心 (安 房・館 山 第 一) | 一本 | 一本 | 一本 | 一本 | 32 | 米 道 蒼 悟 (長 生・一 宮) |
| 15 | 小 林 仁 (市 浦・東 海 大 浦 安) | 一本 | 一本 | 一本 | 一本 | 33 | 清 水 正 悟 (君 津・君 津) |
| 16 | 猿 田 偉 琉 (香 取・小 見 川) | 一本 | 一本 | 一本 | 一本 | 34 | 菊 地 大 悟 (印 旛・大 山 口) |
| 17 | 山 崎 瑞 樹 (市 原・石 野 柔 道 塾) | 一本 | 一本 | 一本 | 技有 | 35 | 西 田 光 希 (松 戸・松 戸 第 四) |
| 18 | 麻 生 和 希 (夷 隅・大 多 喜) | 一本 | 一本 | 一本 | 一本 | 36 | 朴 持 成 (葛 北・野 田 第 一) |

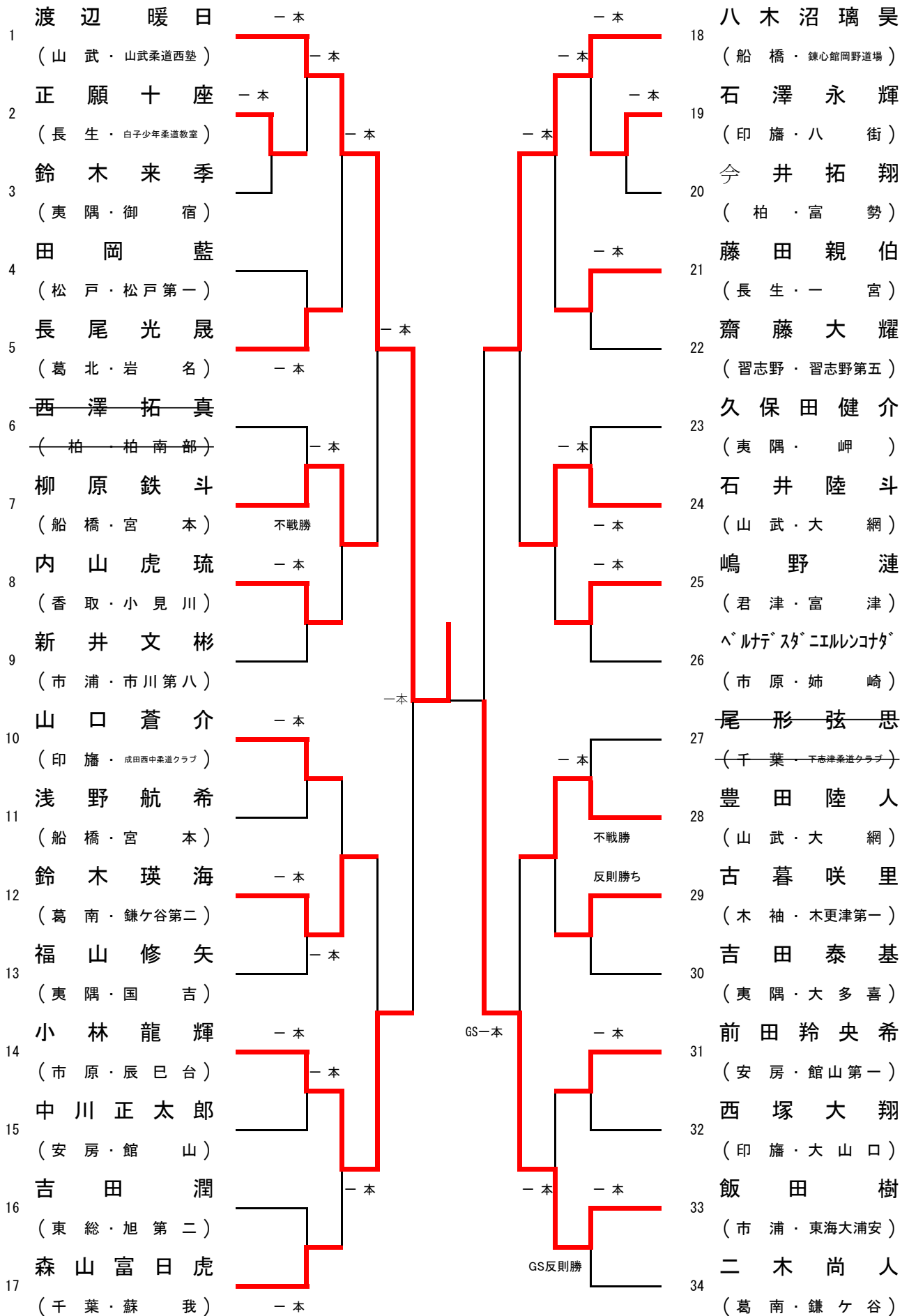
男子55kg級



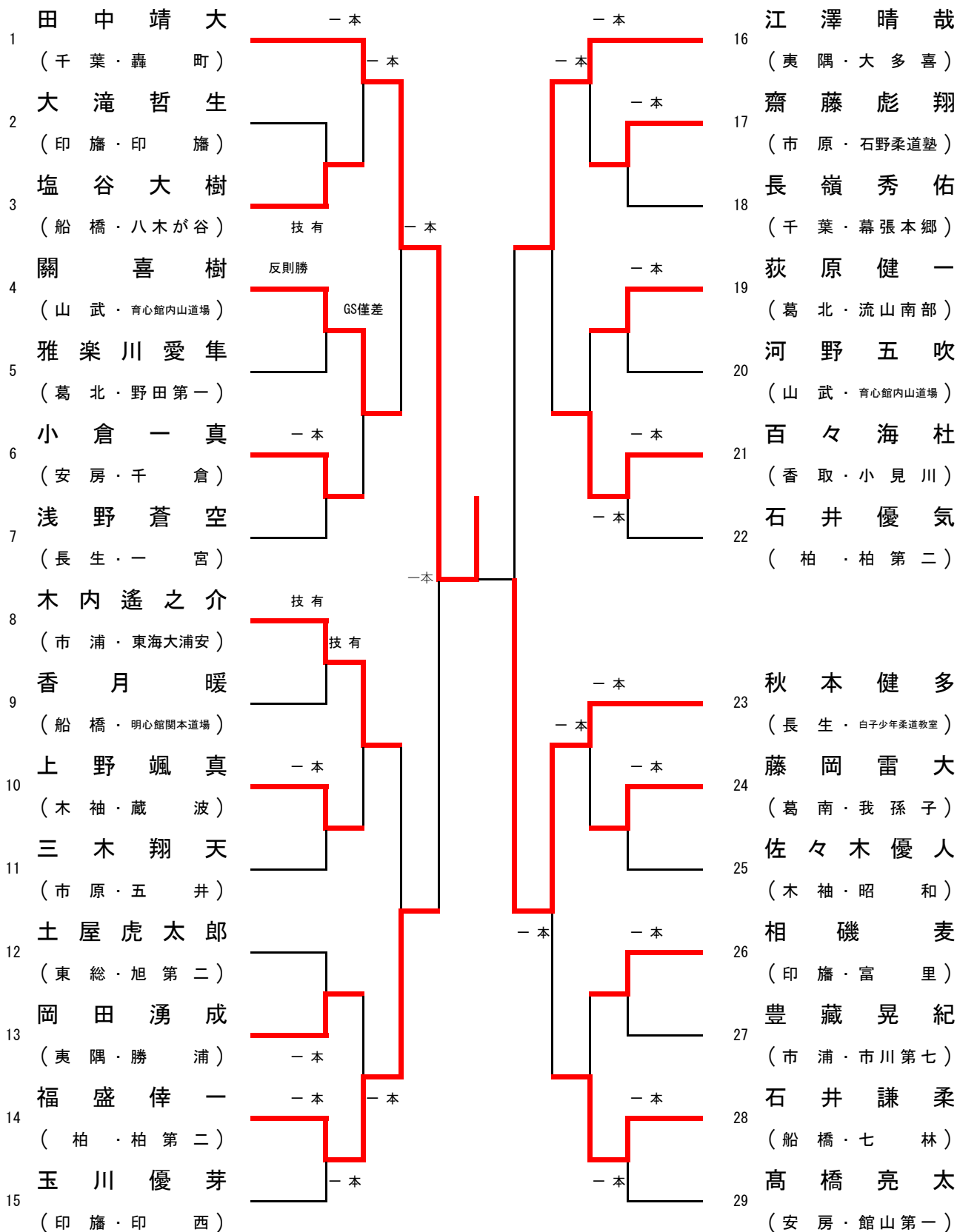
男子60kg級



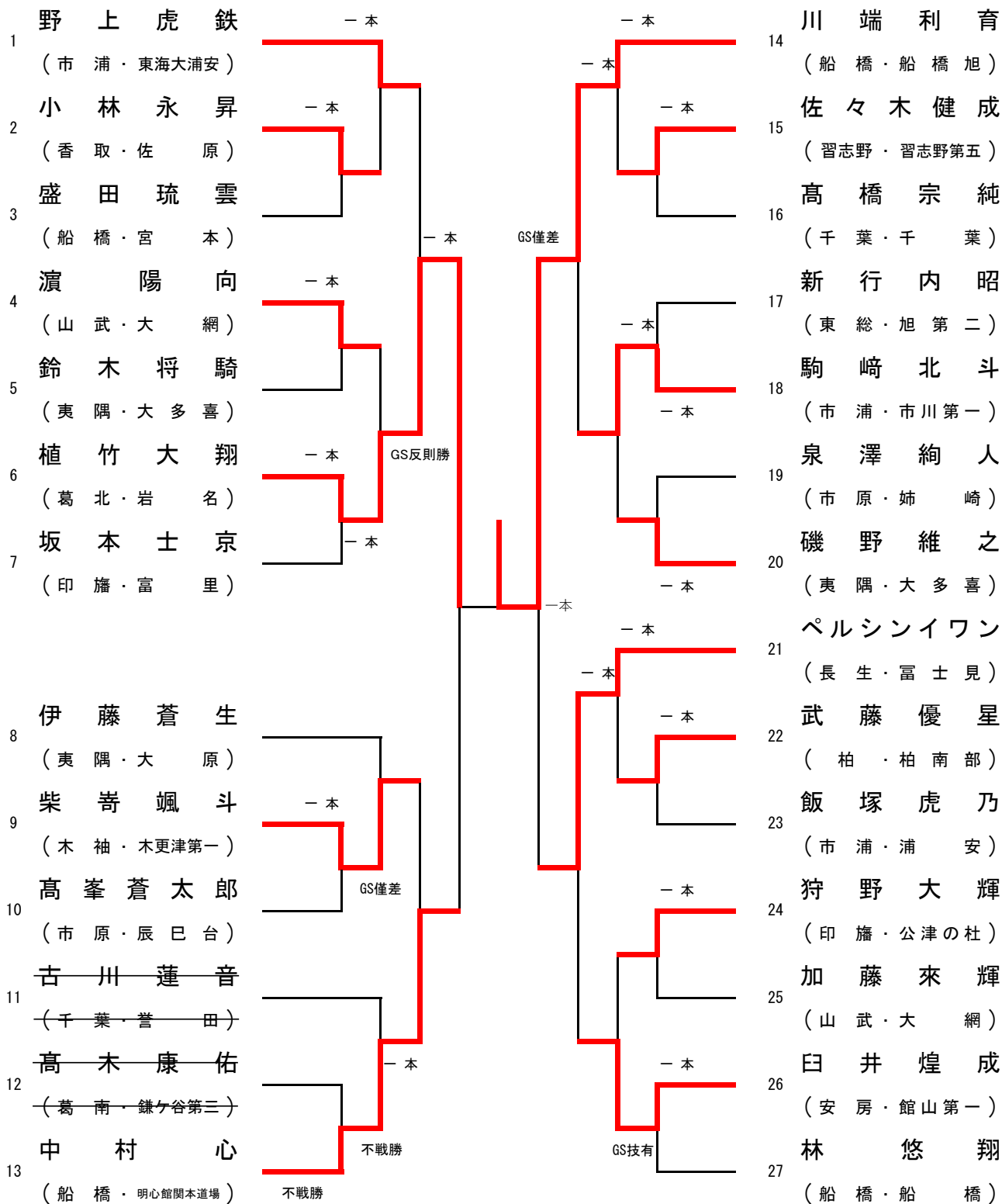
男子66kg級



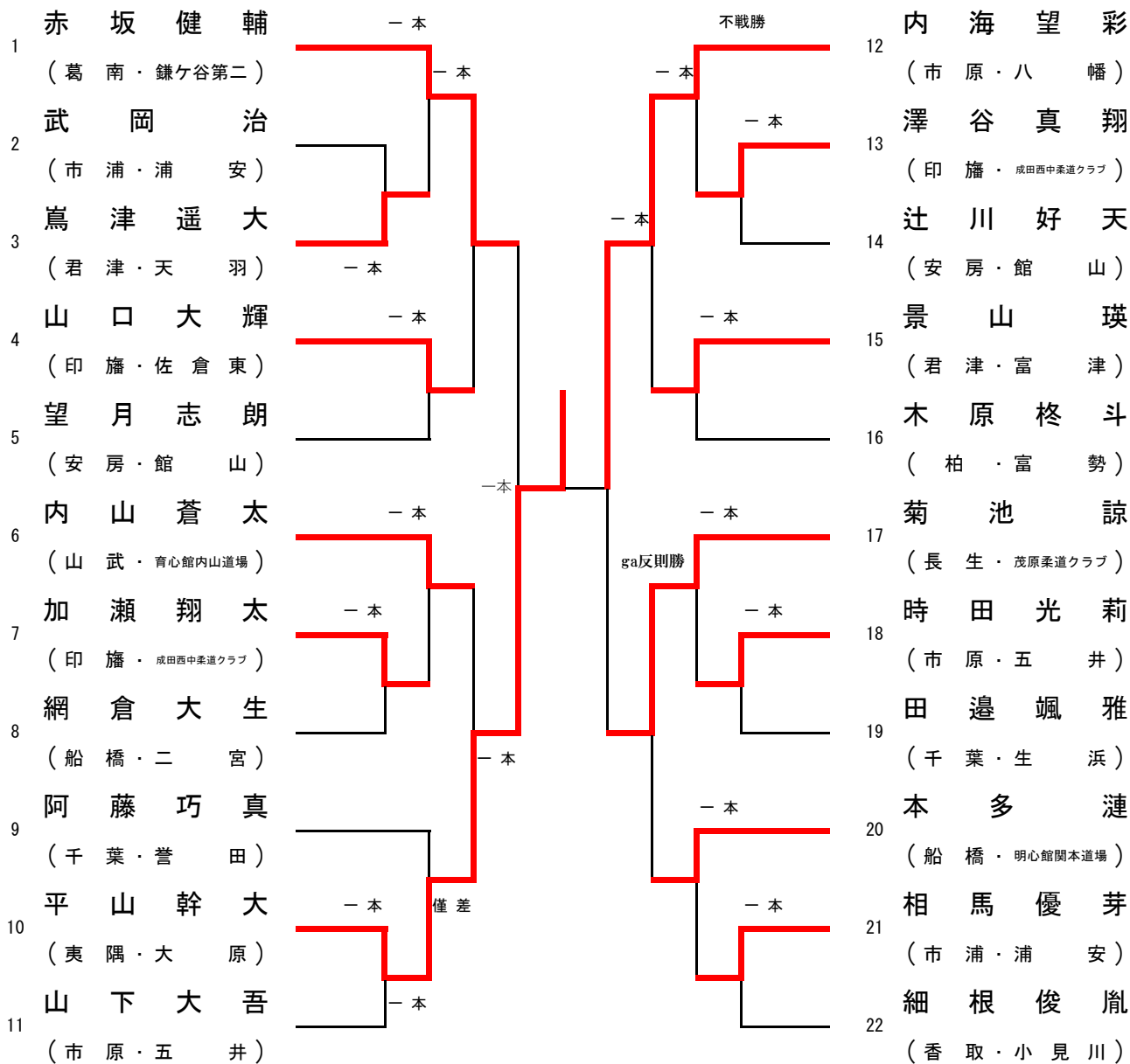
男子73kg級



男子81kg級



男子90kg級



男子90kg超級

